



**COSTWAY**

SHOP EASY. SAVE MONEY.



**USER'S MANUAL**

---

**Office Chair  
CB10227**

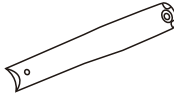
# Parts

(1)



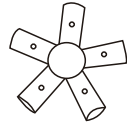
Caster : 5 pcs

(2)



Split base tube : 5 pcs

(3)



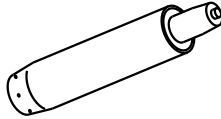
Central base tube : 1 pc

(4)



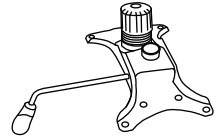
Base cover : 1 pc

(5)



Gas Lift: 1 pc

(6)



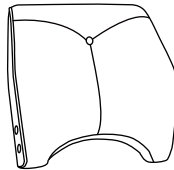
Mechanism : 1 pc

(7)



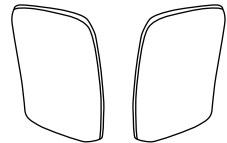
Seat Cushion : 1 pc

(8)



Backrest : 1 pc

(9)



Arm rest : 2 pcs

# Hardware

A



Screw : 4 pcs  
1/4"\*3/4"

B



Screw : 5 pcs  
1/4"\*1/2"

C



Screw : 8 pcs  
5/16"\*1-3/4"

D

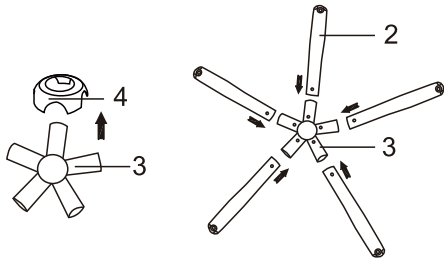
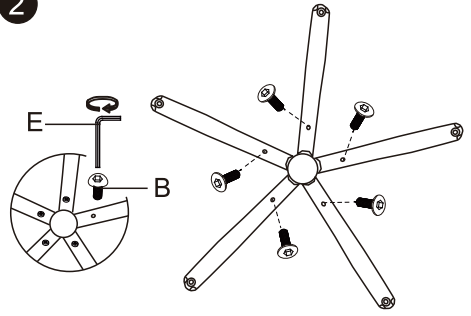
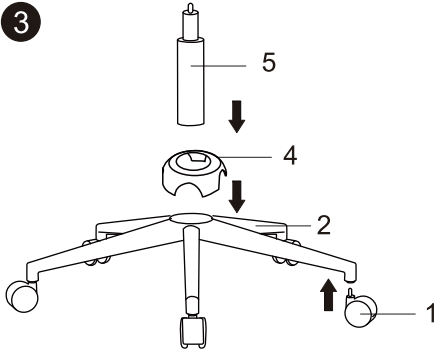
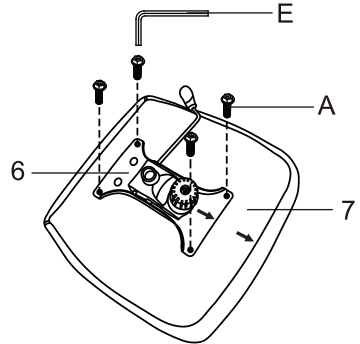
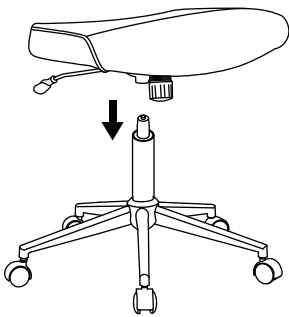
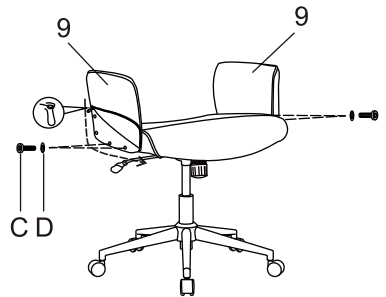
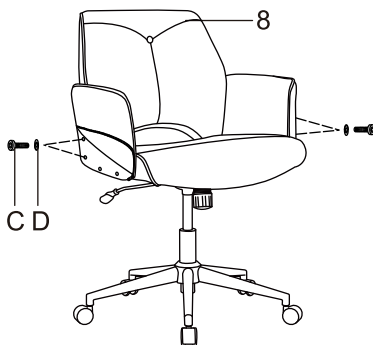


Washer : 8 pcs

E



Wrench : 1 pc

**1****2****3****4****5****6****7****8**

After assembly, sit on the chair to make sure the gas lift and seat are connected tightly. Your chair is now ready for use.



**With your inspiring rating, COSTWAY will be more consistent to offer you EASY SHOPPING EXPERIENCE, GOOD PRODUCTS and EFFICIENT SERVICE!**

**Mit Ihrer inspirierenden Bewertung wird COSTWAY konsistenter sein, um Ihnen EIN SCHÖNES EINKAUFSERLEBNIS, GUTE PRODUKTE und EFFIZIENTEN SERVICE zu bieten!**

**Avec votre évaluation inspirante, COSTWAY continuera à fournir une EXPÉRIENCE D'ACHAT PRATIQUE, des PRODUITS DE QUALITÉ et un SERVICE EFFICACE !**

**Con su calificación inspiradora, COSTWAY será más consistente para ofrecerle EXPERIENCIA DE COMPRA FÁCIL, BUENOS PRODUCTOS y SERVICIO EFICIENTE.**

**Con la tua valutazione incoraggiante, COSTWAY sarà più coerente per offrirti ESPERIENZA DI ACQUISTO FACILE, BUONI PRODOTTI e SERVIZIO EFFICIENTE!**

**Dzięki twojej opinii COSTWAY będzie mógł oferować jeszcze WYGODNIEJSZE ZAKUPY, LEPSZE PRODUKTY i SPRAWNIEJSZĄ OBSŁUGĘ KLIENTA.**

**US office: Fontana**

**UK office: Ipswich**

**DE office: FDS GmbH, Neuer Höltigbaum 36, 22143 Hamburg, Deutschland**

**FR office : 26 RUE DU VERTUQUET, 59960 NEUVILLE EN FERRAIN, FRANCE**

