



Loft Bed With Slide
/ Lit Mezzanine avec Toboggan

HW64315

USA office: Fontana AUS office: Truganina GBR office: Ipswich FRA office: Saint Vigor d'Ymonville

EN



Before You Start

- ⚠ Please read all instruction carefully.
- ⚠ Retain instructions for future reference.
- ⚠ Separate and count all parts and hardware.
- ⚠ Read through each step carefully and follow the proper order.
- ⚠ We recommend that, where possible, all items are assembled near to the area in which they will be placed in use, to avoid moving the product unnecessarily once assembled.
- ⚠ Always place the product on a flat, steady and stable surface.
- ⚠ Keep all small parts and packaging materials for this product away from babies and children as they potentially pose a serious choking hazard.

FR



Avant de Commencer

- ⚠ Veuillez lire attentivement toutes les instructions.
- ⚠ Conservez les instructions pour vous y référer ultérieurement.
- ⚠ Vérifiez toutes les pièces et les accessoires.
- ⚠ Lisez attentivement chaque étape et suivez l'ordre correct.
- ⚠ Nous recommandons que, dans la mesure du possible, tous les produits soient assemblés à proximité de la zone où ils seront utilisés, afin d'éviter tout déplacement inutile du produit une fois assemblé.
- ⚠ Placez toujours le produit sur une surface plane et stable.
- ⚠ Conservez toutes les petites pièces de ce produit et les matériaux d'emballage hors de portée des bébés et des enfants, car ils pourraient présenter un risque d'étouffement.

EN



Return / Damage Claim Instructions

- ⚠ **DO NOT** discard the box / original packaging.
In case a return is required, the item must be returned in original box. Without this your return will not be accepted.
- ⚠ Take a photo of the box markings.
A photo of the markings (text) on the side of the box is required in case a part is needed for replacement. This helps our staff identify your product number to ensure you receive the correct parts.
- ⚠ Take a photo of the damaged part (if applicable).
A photo of the damage is always required to file a claim and get your replacement or refund processed quickly. Please make sure you have the box even if it is damaged.
- ⚠ Send us an email with the images requested.
Email us directly from marketplace where your item was purchased with the attached images and a description of your claim.

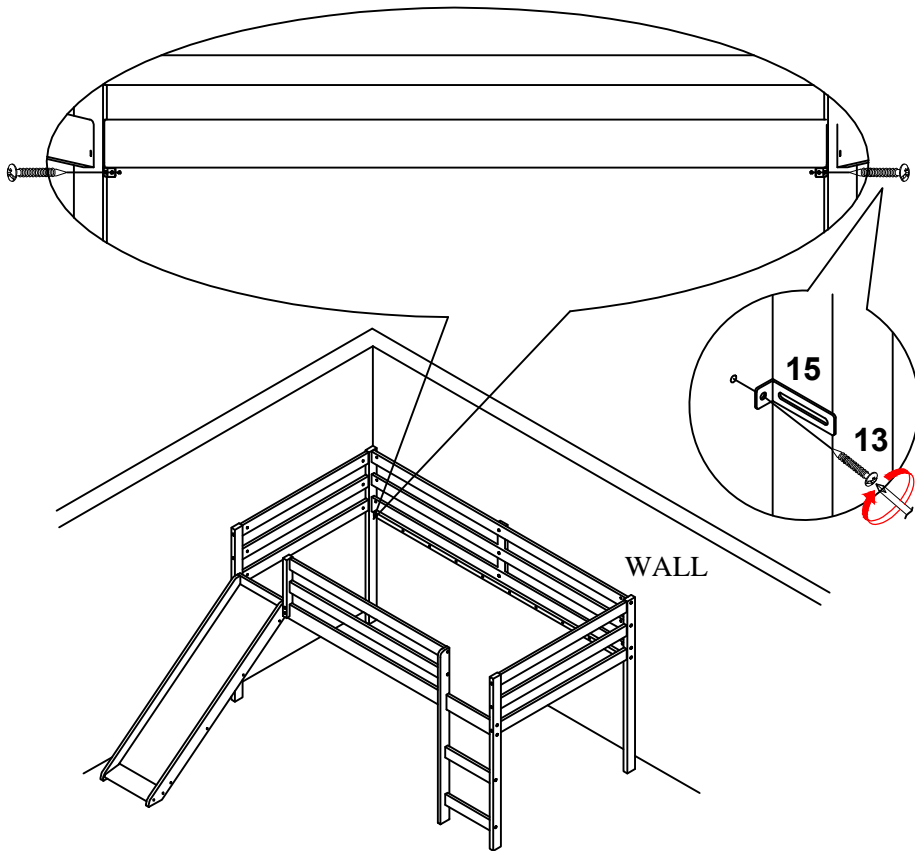
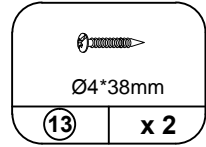
FR



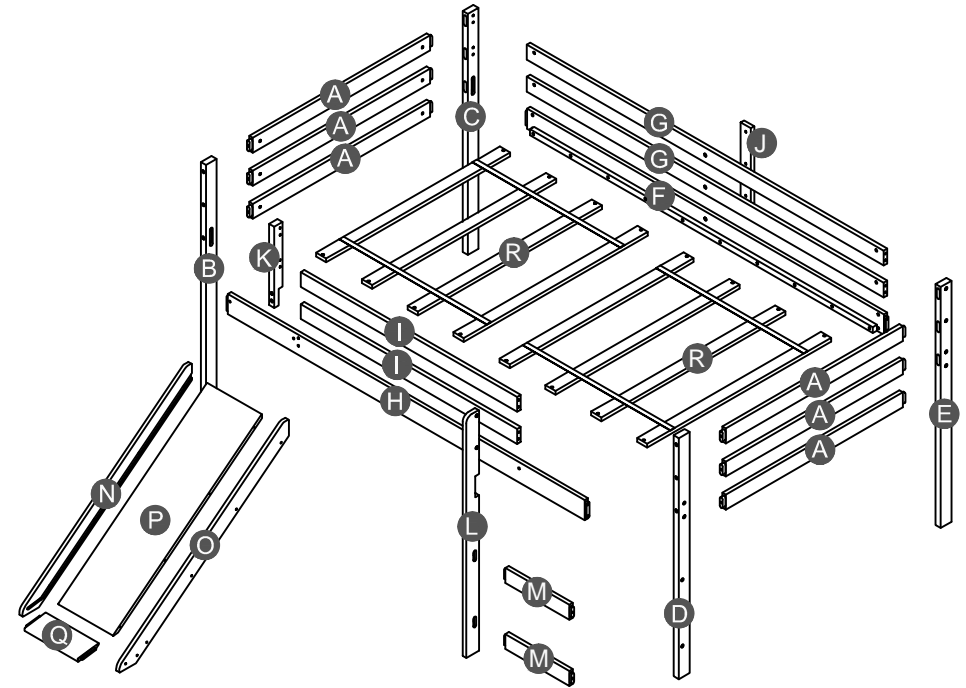
Instructions De Retour / Réclamation De Dommages

- ⚠ **NE PAS jeter la boîte/l'emballage d'origine.**
Dans le cas où un retour est requis, l'article doit être retourné dans sa boîte d'origine. Sans cela, votre retour ne sera pas accepté.
- ⚠ **Prenez une photo des marquages de la boîte.**
Une photo des marquages (texte) sur le côté de la boîte est requise au cas où une pièce serait nécessaire pour le remplacement. Cela aide notre personnel à identifier votre numéro de produit pour s'assurer que vous recevez les bonnes pièces.
- ⚠ **Prenez une photo des dommages (le cas échéant).**
Une photo des dommages est toujours requise pour déposer une réclamation et obtenir rapidement votre remplacement ou votre remboursement. Assurez-vous d'avoir la boîte même si elle est endommagée.
- ⚠ **Envoyez-nous un e-mail avec les images demandées.**
Envoyez-nous un e-mail directement depuis le marché où votre article a été acheté avec les images ci-jointes et une description de votre réclamation.

D



Detail View / Vue Détaillée



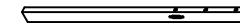
Part List / Liste des Pièces

Ax6



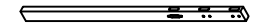
Horizontal HB & FB
/Horizontal HB & FB

Bx1



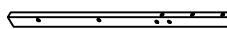
Leg (Left Front) /
Pied (avant gauche)

Cx1



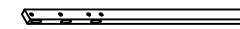
Leg (Left Back) /
Pied (arrière gauche)

Dx1



Leg (Right Front) /
Pied (avant droit)

Ex1



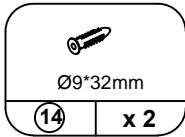
Leg (Right Back) /
Pied (arrière droit)

Fx1



Side rail (Back) /
Rail latéral (arrière)

C



G x2



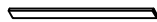
Long guard rail /
Garde-corps long

H x1



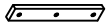
Side rail (Front) /
Rail latéral (avant)

I x2



Short guard rail /
Garde-corps court

J x1



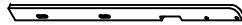
Vertical guard rail
Garde-corps vertical

K x1



Front guard rail support /
Support de garde-corps
avant

L x1



Ladder / Échelle

M x2



Step ladder /
Escabeau

N x1



Left side slide /
Glissière gauche

O x1



Right side slide /
Glissière droite

P x1



Slide panel /
Panneau coulissant

Q x1

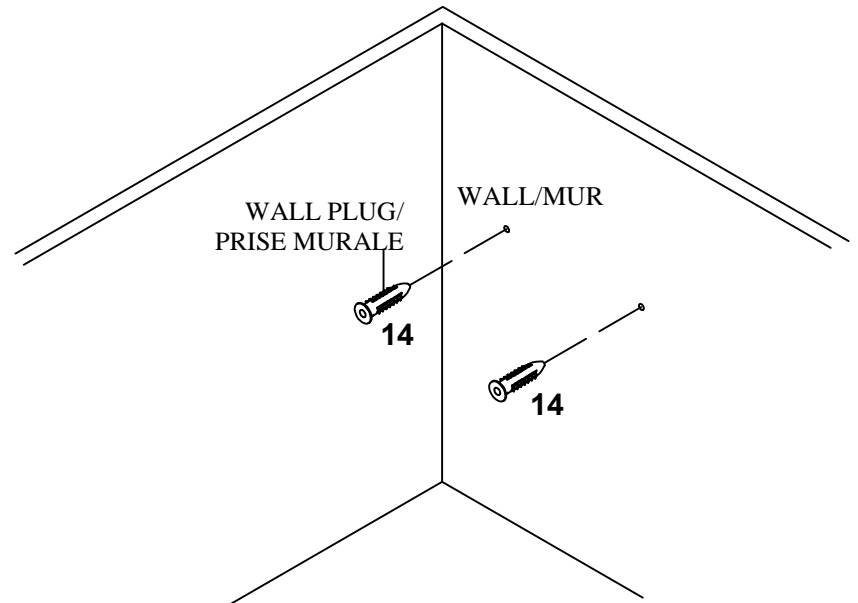


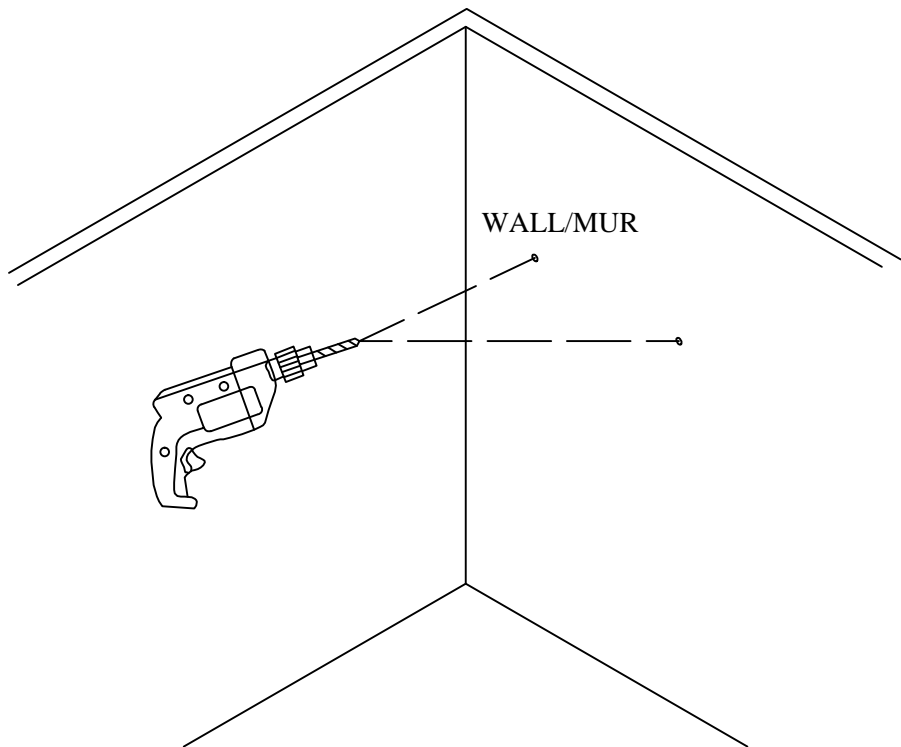
Slide base support /
Support de base de
glissière

R x2

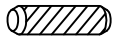


Slat / Latte (8pcs)





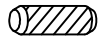
HARDWARE LIST / LISTE DES ACCESSOIRES



Ø10*40mm

1	x 6
---	-----


Wood dowel /
Cheville en bois



Ø10*30mm

2	x 2
---	-----


Wood dowel /
Cheville en bois



(Ø15)1/4"*100mm

3	x 12
---	------


Hex-Head bolts /
Boulons à tête
hexagonale



(Ø15)1/4"*80mm

4	x 16
---	------


Hex-Head bolts /
Boulons à tête
hexagonale



(Ø12)1/4"*70mm

5	x 4
---	-----


Hex-Head bolts /
Boulons à tête
hexagonale



(Ø12)1/4"*35mm

6	x 5
---	-----


Hex-Head bolts /
Boulons à tête
hexagonale



(Ø12)1/4"*30mm

7	x 3
---	-----


Hex-Head bolts /
Boulons à tête
hexagonale



1/4"*15mm (9.5mm)

8	x 32
---	------


Horizontal-Hole bolts /
Boulons à trous
horizontaux



(Ø12)1/4"*50mm

9	x 12
---	------


Hex-Head bolts /
Boulons à tête
hexagonale



Ø4*30mm

10	x 20
----	------


Screws / Vis



142*18*2mm

11	x 2
----	-----

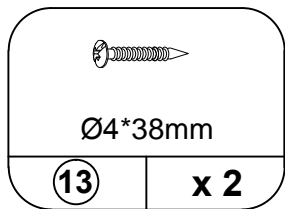
Hooks / Crochets



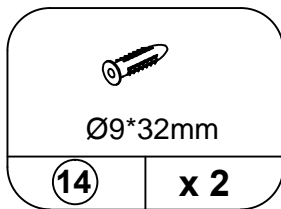
(1/4")4.5*58mm

12	x 1
----	-----

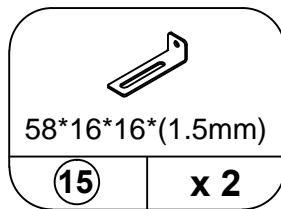
Allen key / Clé Allen



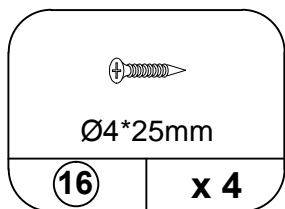
Screws / Vis



Plastic anchor /
Cheville en plastique



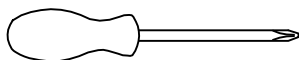
Metal bracket /
Support métallique



Screws / Vis

EN: ASSEMBLY TOOLS REQUIRED (NOT INCLUDED)

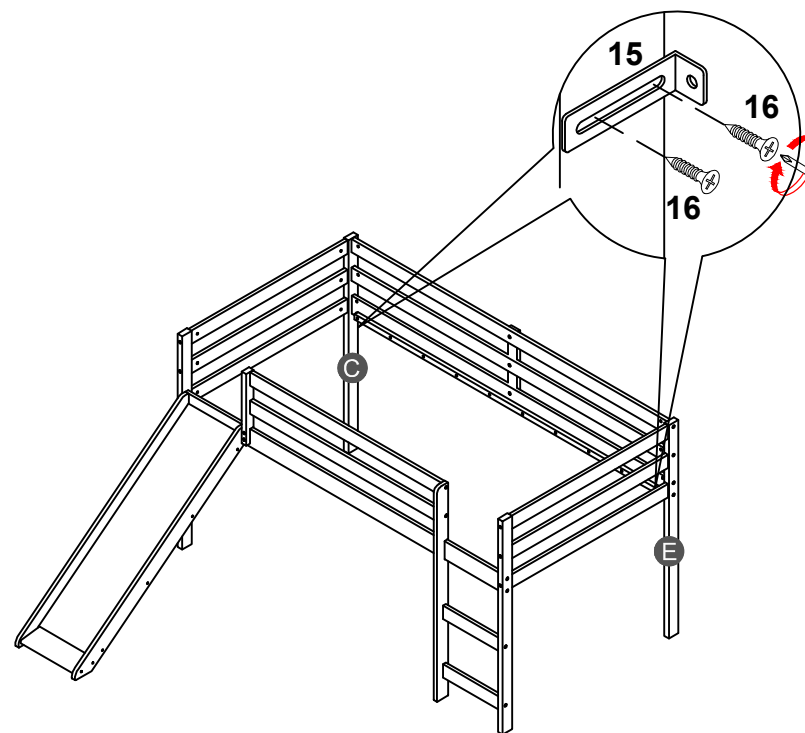
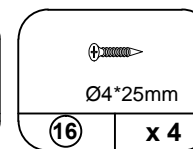
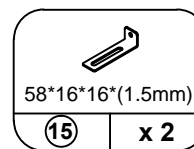
FR: OUTILS D'ASSEMBLAGE REQUIS (NON INCLUS)



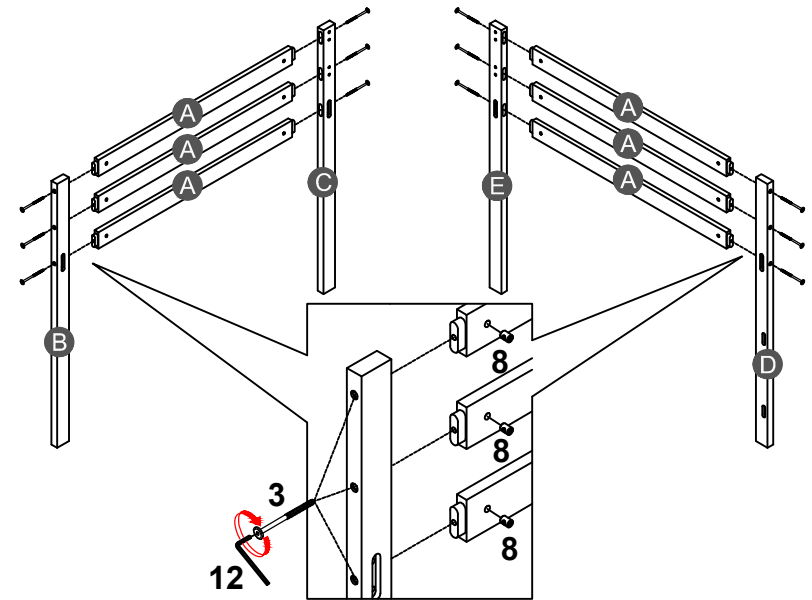
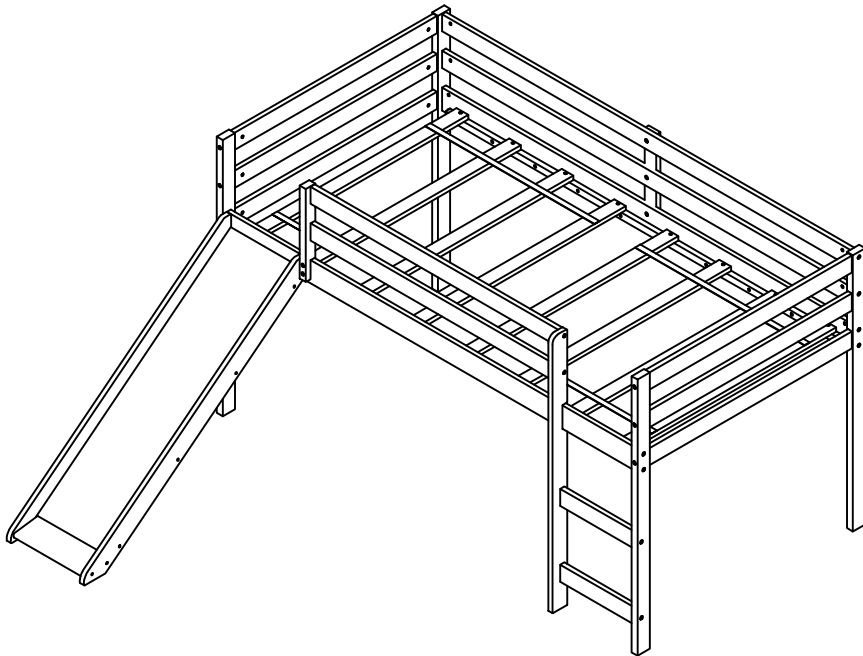
EN: PLEASE BE CAREFUL DO NOT DAMAGE THE HOLE POSITION WHEN YOU USE POWER TOOLS !

FR: VEUILLEZ FAIRE ATTENTION À NE PAS ENDOMMAGER LA POSITION DU TROU LORSQUE VOUS UTILISEZ DES OUTILS ÉLECTRIQUES !

A

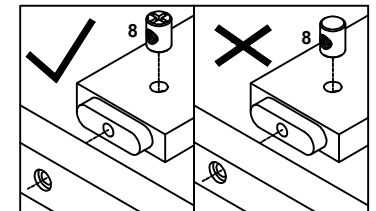
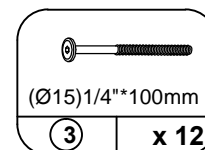


01

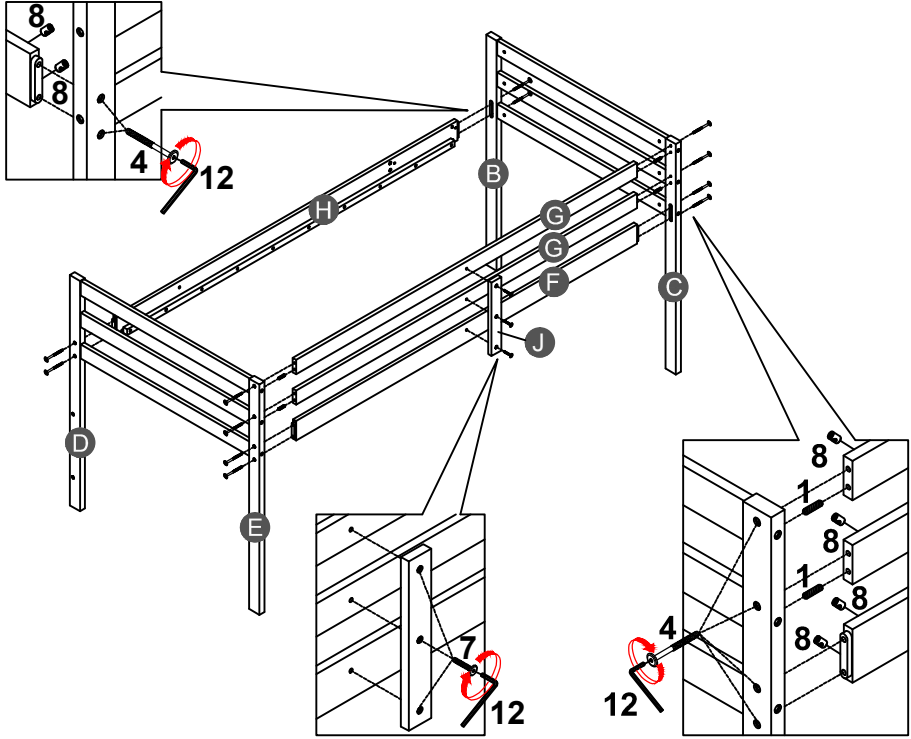


EN: Note: Part 8 will face up with the "x" mark on it, otherwise it cannot be tightened.

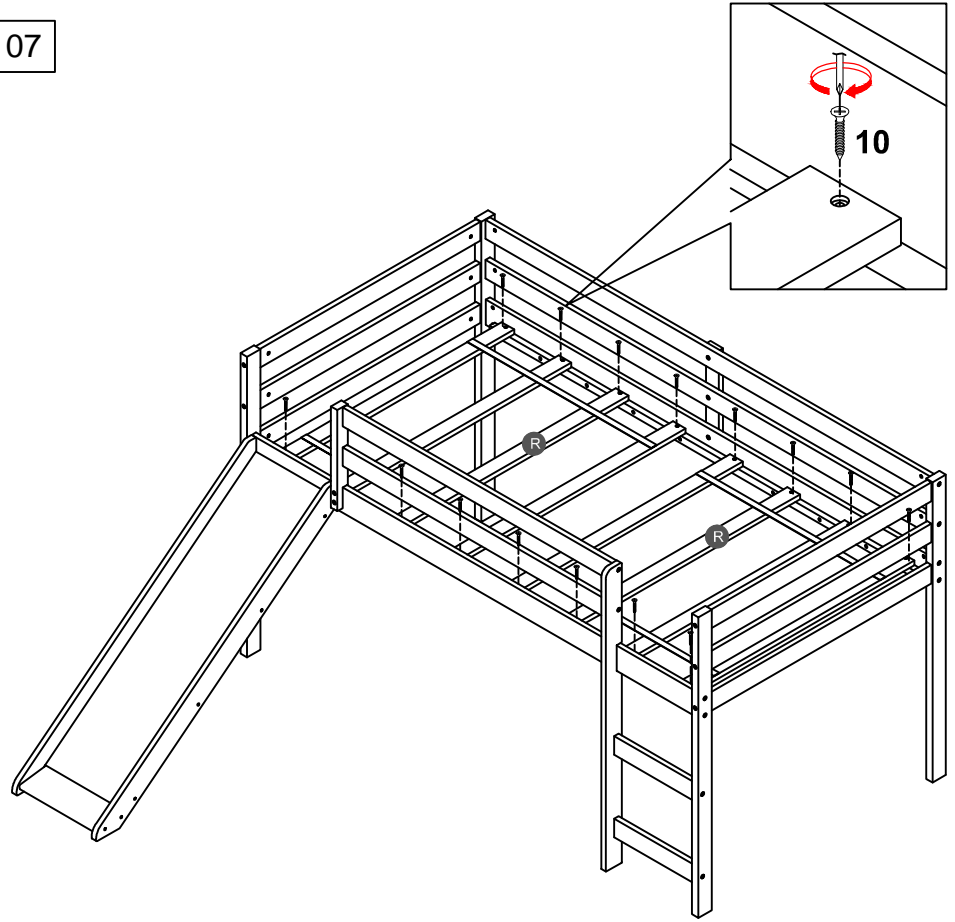
FR: Remarque: La partie 8 sera orientée vers le haut avec la marque << x >>, sinon elle ne peut pas être resserrée.







02



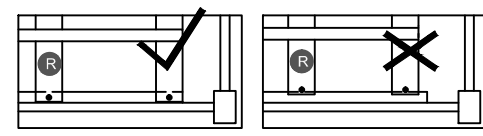
07




- | | | | |
|---|---|---|---|
|  |  |  |  |
| Ø10*40mm | (Ø15)1/4**80mm | (Ø12)1/4**30mm | 1/4**15mm (9.5mm) |
| ① x 4 | ④ x 12 | ⑦ x 3 | ⑧ x 12 |

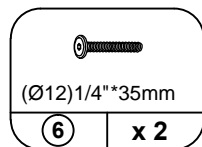
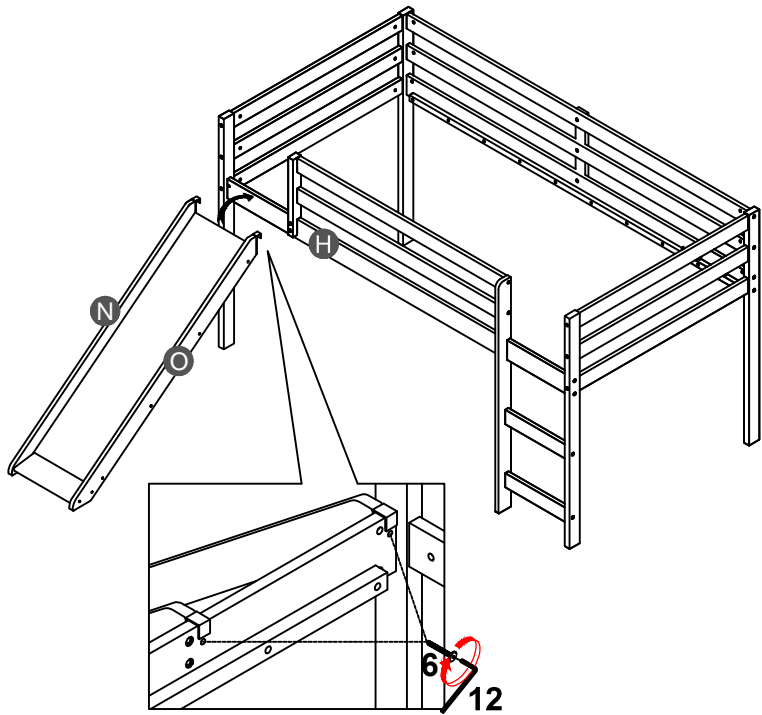
EN: Note: Do not lock the screws of the bed slats to the outermost edge of the bed slats, you need to leave a certain space at the edges, otherwise it will cause the board to break.

FR: Remarque: Ne verrouillez pas les vis des lattes de lit sur le bord extérieur des lattes de lit, vous devez laisser un certain espace sur les bords, sinon la planche se cassera.

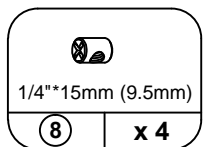
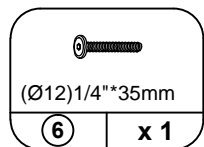
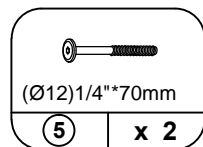
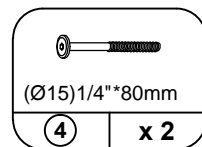
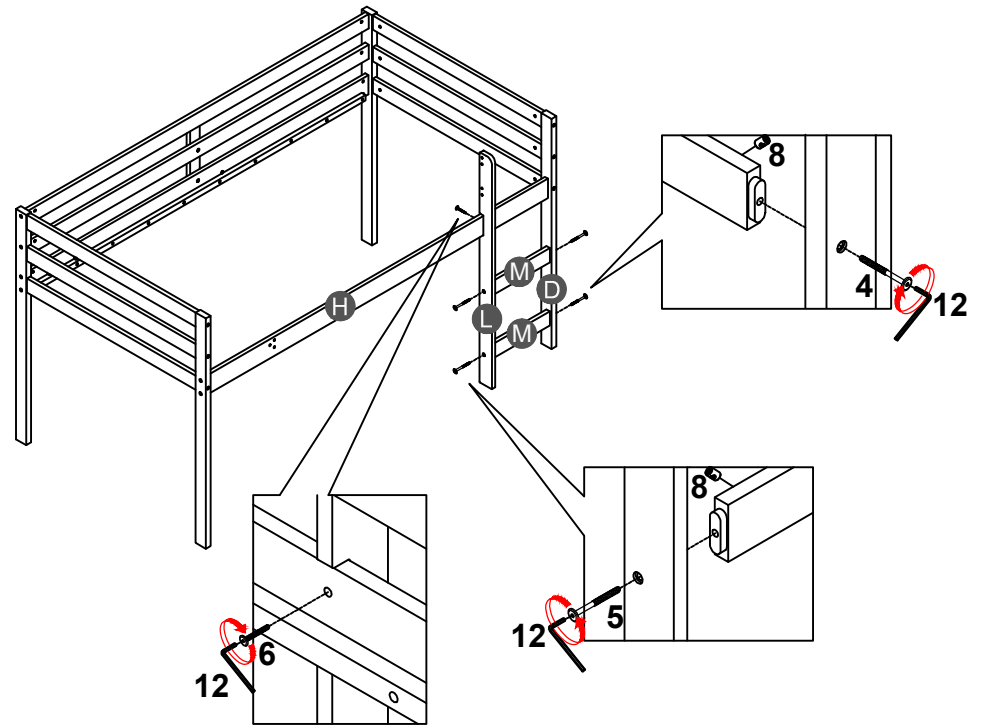


- | |
|---|
|  |
| Ø4*30mm |
| ⑩ x 16 |

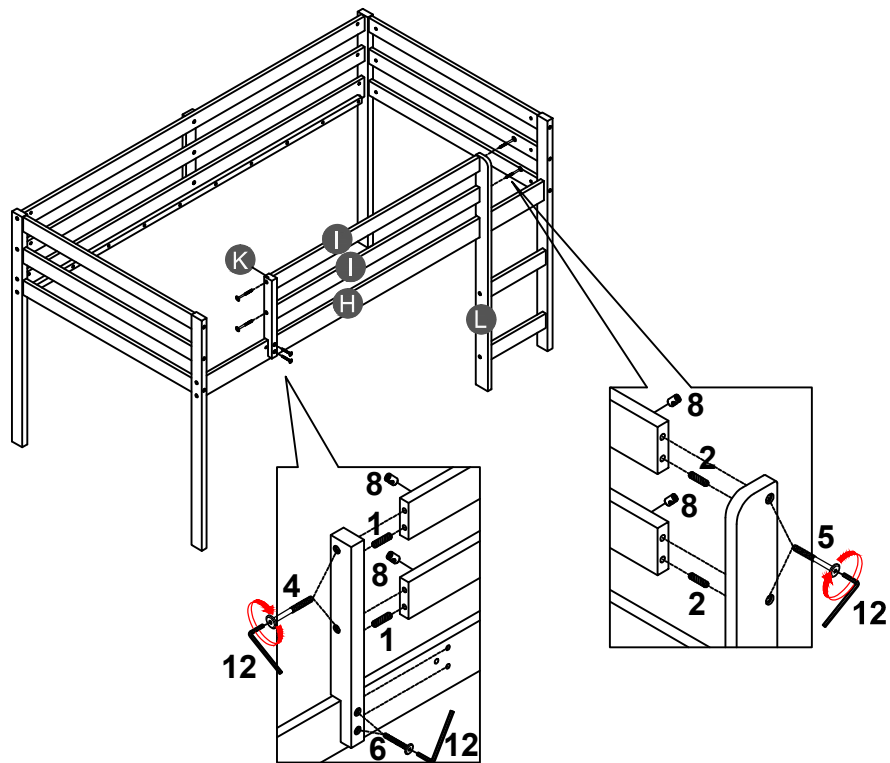
06









03

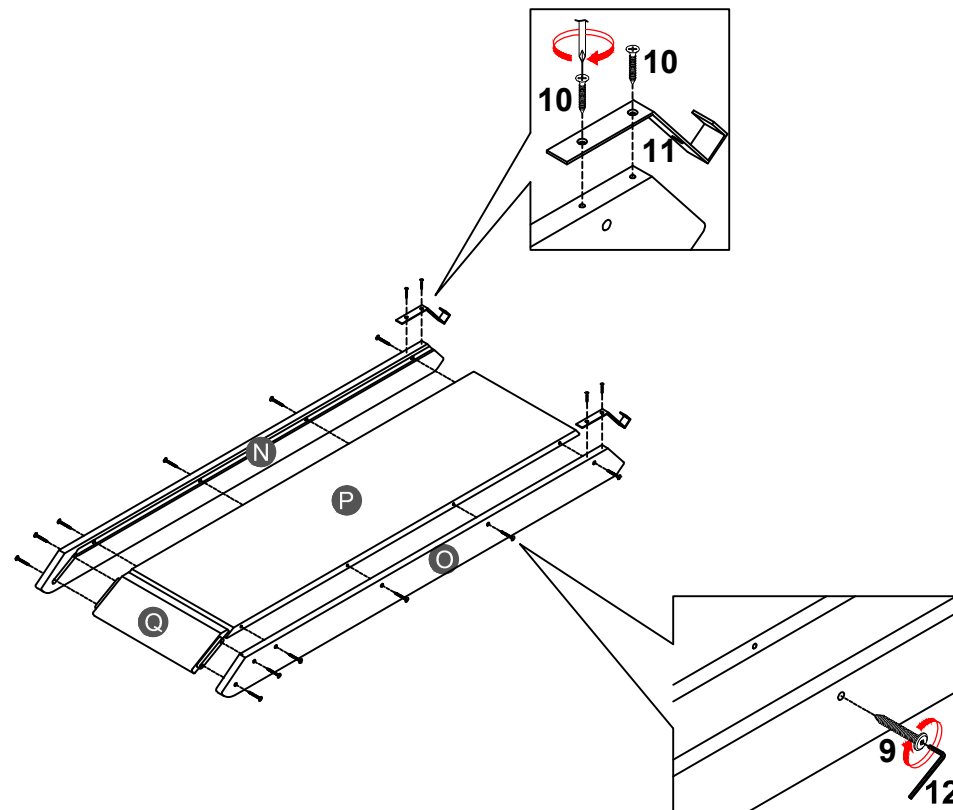





04



 Ø10*40mm ① x 2	 Ø10*30mm ② x 2	 (Ø15)1/4"*80mm ④ x 2
 (Ø12)1/4"*70mm ⑤ x 2	 (Ø12)1/4"*35mm ⑥ x 2	 1/4"*15mm (9.5mm) ⑧ x 4

05



 (Ø12)1/4"*50mm ⑨ x 12	 Ø4*30mm ⑩ x 4	 142*18*2mm ⑪ x 2
---	---	--