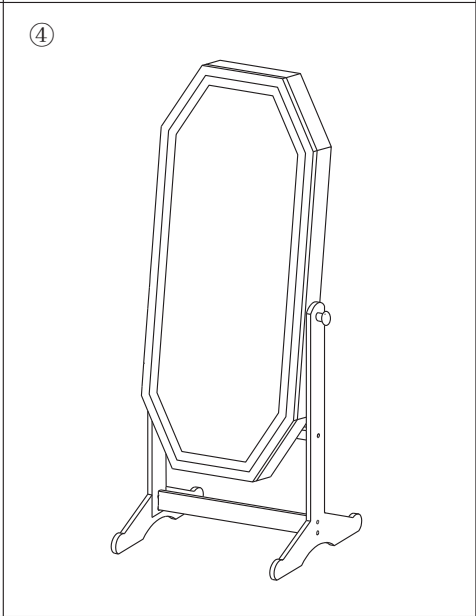
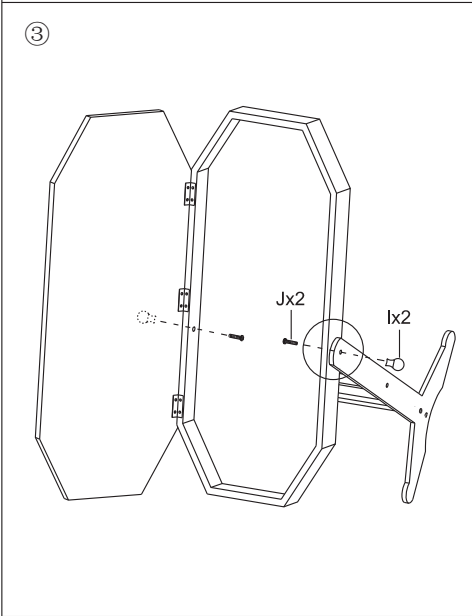
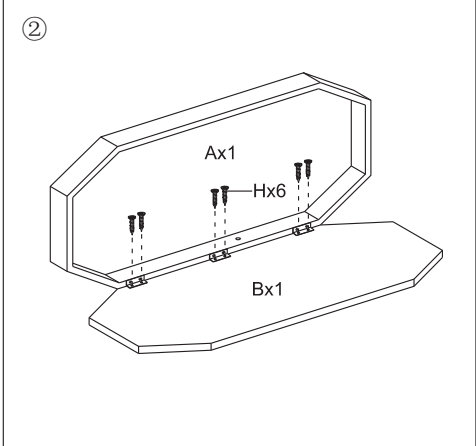
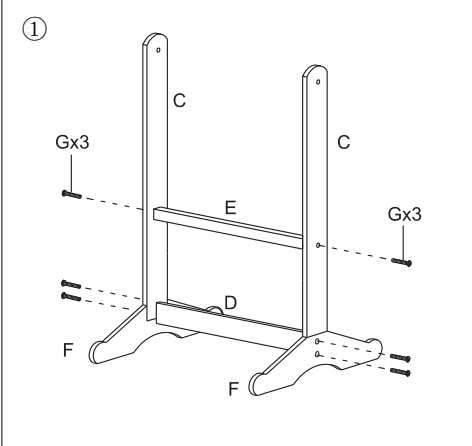
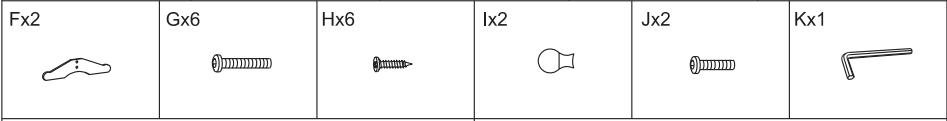
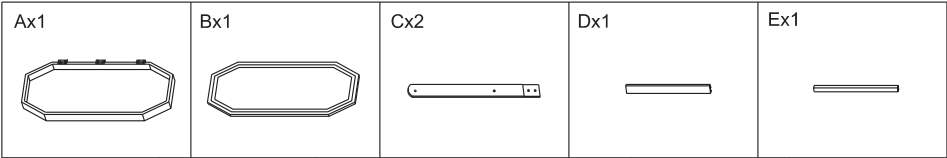


**USER'S MANUAL/HANDBUCH
/MANUEL DE L'UTILISATEUR/MANUAL DEL USUARIO
/MANUALE UTENTE/INSTRUKCJA OBSŁUGI**

JV10465

LED Mirror Jewelry Cabinet / Schmuckschrank mit LED-Spiegel
/ Armoire à Bijoux à LED / Armario para Joyas con Espejo LED
/ Armadietto per Gioielli con Specchio
/ Szafka na biżuterię LED z lusterkiem



EN

Safety information:

- 1, Make sure that the screws are securely tighten, but do not tighten excessively.
- 2, Do not place the product near fire or high temperature.
- 3, Children are not allowed to climb or push.

Operation: 3 x AA 1.5V battery (not provided)

DE

Sicherheitsinformation:

1. Stellen Sie sicher, dass die Schrauben fest angezogen sind, aber ziehen Sie sie nicht zu fest an.
2. Stellen Sie das Produkt nicht in die Nähe von Feuer oder hohen Temperaturen.
3. Kinder dürfen nicht klettern oder schieben.

Betrieb: 3 x AA 1,5 V Batterie (nicht enthalten)

FR

Information de Sécurité:

1. Assurez-vous que les vis sont bien serrées, mais ne serrez pas excessivement.
2. Ne placez pas le produit près du feu ou à haute température.
3. Les enfants ne sont pas autorisés à grimper ou à pousser.

Fonctionnement : 3 piles AA 1,5 V (non fournies)

ES

Información de seguridad:

1. Asegúrese de que los tornillos estén bien apretados, pero no los apriete excesivamente.
2. No coloque el producto cerca del fuego o de altas temperaturas.
3. No se permite que los niños trepen o empujen.

Operación: 3 pilas AA de 1,5 V (no suministradas)

IT

Informazioni sulla sicurezza:

1. Assicurarsi che le viti siano ben strette, ma non stringere eccessivamente.
2. Non posizionare il prodotto vicino al fuoco o ad alte temperature.
3. Ai bambini non è permesso arrampicarsi o spingere.

Oprazione: 3 x AA 1,5V batteria (non fornite)

PL

Informacja bezpieczeństwa:

1. Upewnij się, że śruby są dobrze wkręcone, ale nie dokręcaj ich zbyt mocno.
2. Nie umieszczaj produktu w pobliżu ognia lub działania wysokiej temperatury.
3. Dzieci mają bezwzględny zakaz wspinaczki i pchania tudzież zrzucania produktu.

Zasilanie: 3 baterie AA 1,5 V (brak w zestawie)

EN

With your inspiring rating, COSTWAY will be more consistent to offer you EASY SHOPPING EXPERIENCE, GOOD PRODUCTS and EFFICIENT SERVICE!

DE

Mit Ihrer inspirierenden Bewertung wird COSTWAY konsistenter sein, um Ihnen EIN SCHÖNES EINKAUFSERLEBNIS, GUTE PRODUKTE und EFFIZIENTEN SERVICE zu bieten!

FR

Avec votre évaluation inspirante, COSTWAY continuera à fournir une EXPÉRIENCE D'ACHAT PRATIQUE, des PRODUITS DE QUALITÉ et un SERVICE EFFICACE !

ES

Con su calificación inspiradora, COSTWAY será más consistente para ofrecerle EXPERIENCIA DE COMPRA FÁCIL, BUENOS PRODUCTOS y SERVICIO EFICIENTE.

IT

Con la tua valutazione incoraggiante, COSTWAY sarà più coerente per offrirti ESPERIENZA DI ACQUISTO FACILE, BUONI PRODOTTI e SERVIZIO EFFICIENTE!

PL

Dzięki twojej opinii COSTWAY będzie mógł oferować jeszcze WYGODNIEJSZE ZAKUPY, LEPSZE PRODUKTY i SPRAWNIEJSZĄ OBSŁUGĘ KLIENTA.

US office: Fontana

UK office: Ipswich

AU office: Truganina

DE office: FDS GmbH, Neuer Höltingbaum 36, 22143 Hamburg, Deutschland

FR office: Saint Vigor d'Ymonville

PL office: Gdańsk