



Bar Stools Set of 2
Lot de 2 Tabourets de Bar
JV10875

EN



Before You Start

- ⚠ Please read all instructions carefully.
- ⚠ Retain instructions for future reference.
- ⚠ Separate and count all parts and hardware.
- ⚠ Read through each step carefully and follow the proper order.
- ⚠ We recommend that, where possible, all items are assembled near to the area in which they will be placed in use, to avoid moving the product unnecessarily once assembled.
- ⚠ Always place the product on a flat, steady and stable surface.
- ⚠ Keep all small parts and packaging materials for this product away from babies and children as they potentially pose a serious choking hazard.

FR



Avant de Commencer

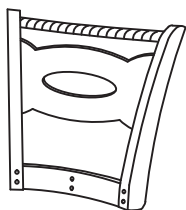
- ⚠ Veuillez lire attentivement toutes les instructions.
- ⚠ Conservez les instructions pour vous y référer ultérieurement.
- ⚠ Vérifiez toutes les pièces et les accessoires.
- ⚠ Lisez attentivement chaque étape et suivez l'ordre correct.
- ⚠ Nous recommandons que, dans la mesure du possible, tous les produits soient assemblés à proximité de la zone où ils seront utilisés, afin d'éviter tout déplacement inutile du produit une fois assemblé.
- ⚠ Placez toujours le produit sur une surface plane et stable.
- ⚠ Conservez toutes les petites pièces de ce produit et les matériaux d'emballage hors de portée des bébés et des enfants, car ils pourraient présenter un risque d'étouffement.

EN: Read this instruction carefully. Refer hardware and furniture parts list for guidance. Be sure all parts are complete before assembling. Place all wooden furniture part on a clean and flat soft surface to prevent scratches. Refer steps provided as assembling guide.

FR: Lisez attentivement ces instructions. Reportez-vous à la liste des accessoires et des pièces du meuble pour vous guider. Assurez-vous que toutes les pièces sont complètes avant l'assemblage. Placez toutes les pièces du meuble en bois sur une surface propre, plane et douce pour éviter les rayures. Reportez-vous aux étapes fournies comme guide d'assemblage.

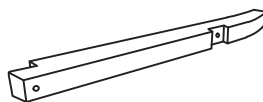
PART LIST / LISTE DES PIÈCES

A



x 2

B



x 8

Backrest / Dossier

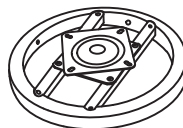
Chair Leg / Pied de chaise

C



x 2

D

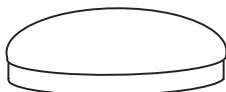


x 2

Footrest / Repose-pieds

Apron / Tablier

E



x 2

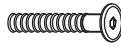
Cushion with Apron / Coussin avec tablier

HARDWARE LIST / LISTE DES ACCESSOIRES

1 x8 2 x20 3 x28



JCBC Screw /
Vis JCBC
M6 x 25mm



JCBC Screw /
Vis JCBC
M6 x 40mm



Spring Washer /
Rondelle élastique
M6 x 13mm

4 x28 5 x1 6 x8



Flat Washer /
Rondelle plate
M6 x 16.5mm

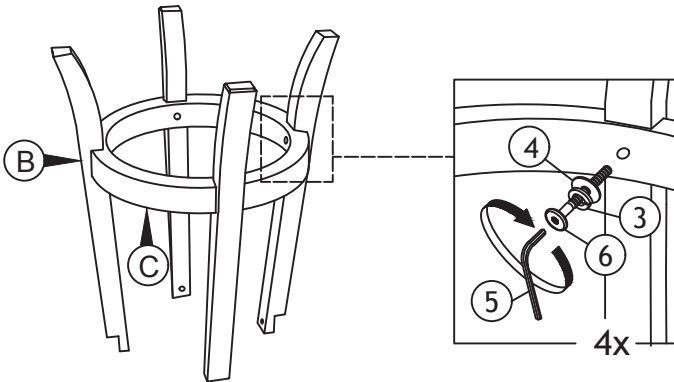


Allen Key Small /
Petite clé Allen
M4 x 110mm



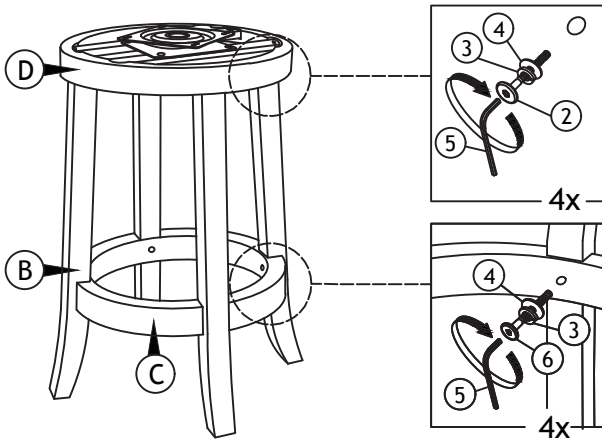
JCBC Screw /
Vis JCBC
M6 x 35mm

1



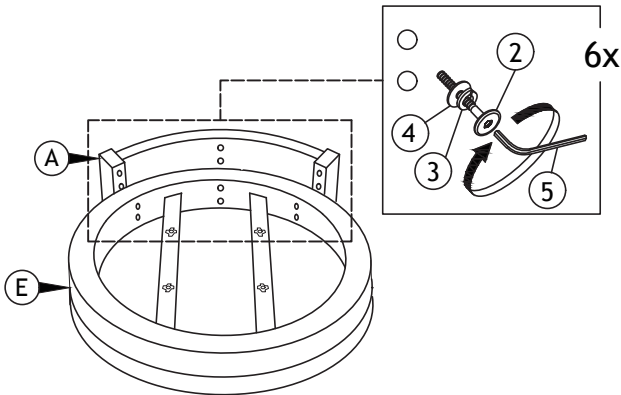
EN: Attach part (B) with part (C). Insert each individual set of hardware as per picture shown. Do not tight up any hardware completely!

FR: Fixez la pièce (B) à la pièce (C). Insérez chaque jeu individuel d'accessoires comme indiqué sur l'image. Ne serrez pas complètement les accessoires !

2

EN: Attach part (B) with part (D). Tighten part(B) with part(C) first, then tighten part(B) with part(D) completely!

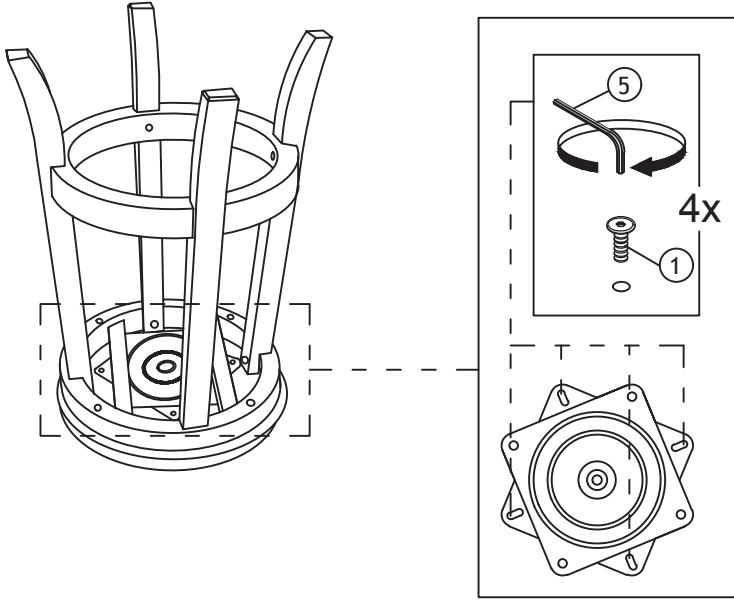
FR: Fixez la pièce (B) à la pièce (D). Serrez d'abord la pièce (B) avec la pièce (C), puis serrez la pièce (B) avec la pièce (D) complètement !

3

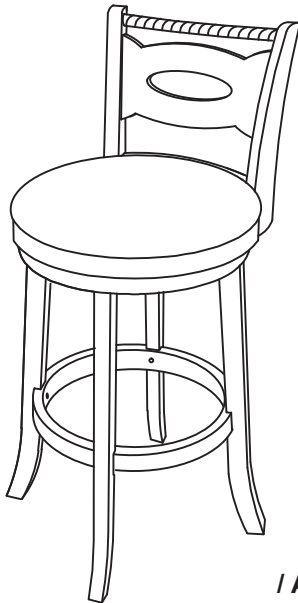
EN: Insert 6 sets hardware first, then tight up part (A) with part (E) after alignment is done.

FR: Insérez d'abord 6 jeux d'accessoires, puis serrez la pièce (A) avec la pièce (E) une fois l'alignement terminé.

4



5



**COMPLETE ASSEMBLY
/ ASSEMBLAGE TERMINÉ**

EN



Return / Damage Claim Instructions

- ⚠ **DO NOT discard the box / original packaging.**
In case a return is required, the item must be returned in original box. Without this your return will not be accepted.
- ⚠ **Take a photo of the box markings.**
A photo of the markings (text) on the side of the box is required in case a part is needed for replacement. This helps our staff identify your product number to ensure you receive the correct parts.
- ⚠ **Take a photo of the damaged part (if applicable).**
A photo of the damage is always required to file a claim and get your replacement or refund processed quickly. Please make sure you have the box even if it is damaged.
- ⚠ **Send us an email with the images requested.**
Email us directly from marketplace where your item was purchased with the attached images and a description of your claim.

FR



Instructions De Retour / Réclamation De Dommages

- ⚠ **NE PAS jeter la boîte/l'emballage d'origine.**
Dans le cas où un retour est requis, l'article doit être retourné dans sa boîte d'origine. Sans cela, votre retour ne sera pas accepté.
- ⚠ **Prenez une photo des marquages de la boîte.**
Une photo des marquages (texte) sur le côté de la boîte est requise au cas où une pièce serait nécessaire pour le remplacement. Cela aide notre personnel à identifier votre numéro de produit pour s'assurer que vous recevez les bonnes pièces.
- ⚠ **Prenez une photo des dommages (le cas échéant).**
Une photo des dommages est toujours requise pour déposer une réclamation et obtenir rapidement votre remplacement ou votre remboursement. Assurez-vous d'avoir la boîte même si elle est endommagée.
- ⚠ **Envoyez-nous un e-mail avec les images demandées.**
Envoyez-nous un e-mail directement depuis le marché où votre article a été acheté avec les images ci-jointes et une description de votre réclamation.

USA office: Fontana **AUS** office: Truganina **GBR** office: Ipswich **FRA** office: Saint Vigor d'Ymonville

If you're having difficulty, our friendly customer team is always here to help.



USA:cs.us@costway.com
AUS:cs.au@costway.com
GBR:cs.uk@costway.com
FRA:cs.fr@costway.com