

**EN**

With your inspiring rating, COSTWAY will be more consistent to offer you EASY SHOPPING EXPERIENCE, GOOD PRODUCTS and EFFICIENT SERVICE!

**DE**

Mit Ihrer inspirierenden Bewertung wird COSTWAY konsistenter sein, um Ihnen EIN SCHÖNES EINKAUFSERLEBNIS, GUTE PRODUKTE und EFFIZIENTEN SERVICE zu bieten!

**FR**

Avec votre évaluation inspirante, COSTWAY continuera à fournir une EXPÉRIENCE D'ACHAT PRATIQUE, des PRODUITS DE QUALITÉ et un SERVICE EFFICACE !

**ES**

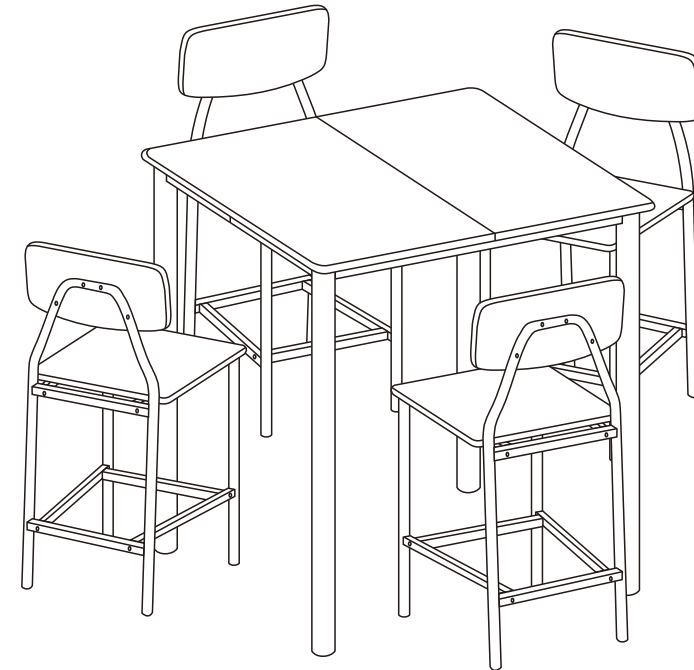
Con su calificación inspiradora, COSTWAY será más consistente para ofrecerle EXPERIENCIA DE COMPRA FÁCIL, BUENOS PRODUCTOS y SERVICIO EFICIENTE.

**IT**

Con la tua valutazione incoraggiante, COSTWAY sarà più coerente per offrirti ESPERIENZA DI ACQUISTO FACILE, BUONI PRODOTTI e SERVIZIO EFFICIENTE!

**PL**

Dzięki twojej opinii COSTWAY będzie mógł oferować jeszcze WYGODNIEJSZE ZAKUPY, LEPSZE PRODUKTY i SPRAWNIEJSZĄ OBSŁUGĘ KLIENTA.

**USER'S MANUAL****5-Piece Counter Height Dining Set  
KC54181**

THIS INSTRUCTION BOOKLET CONTAINS **IMPORTANT** SAFETY INFORMATION. PLEASE READ AND KEEP FOR FUTURE REFERENCE.

**US** office: Fontana

**UK** office: Ipswich

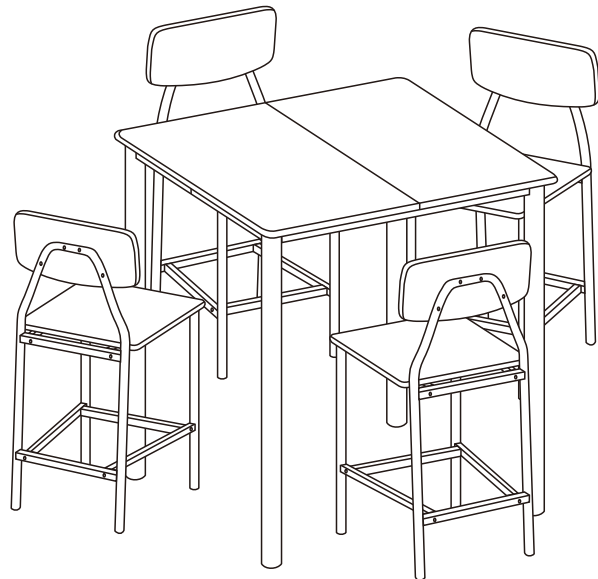
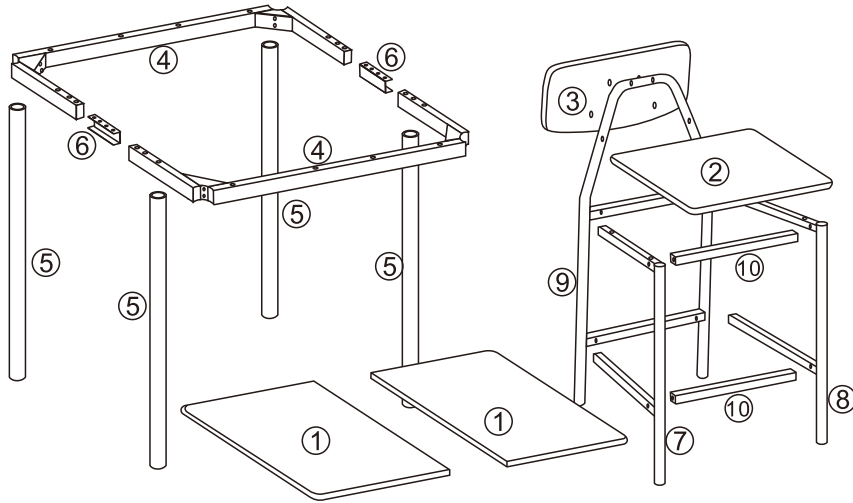
**AU** office: Truganina

**DE** office: Hamburg

**FR** office: Saint Vigor d'Ymonville

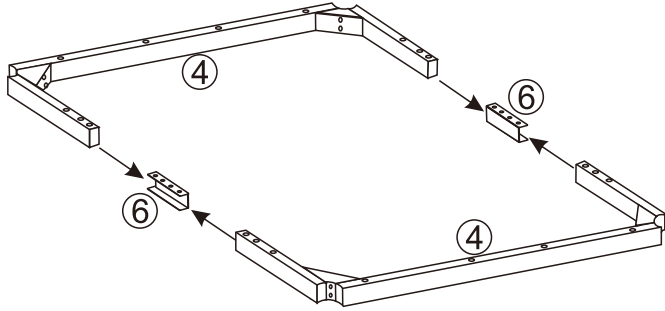
**PL** office: Gdańsk

# Assembly instructions



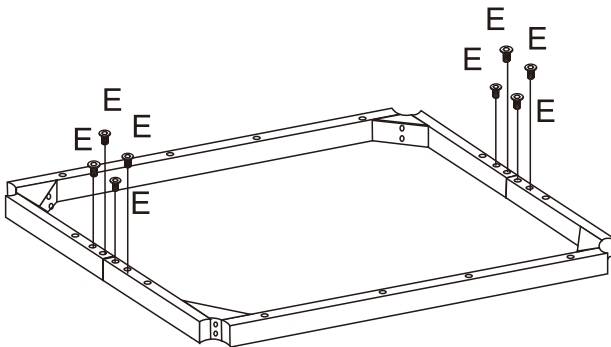
① x2	② x4	③ x4	④ x2
⑤ x4	⑥ x2	⑦ x4	⑧ x4
⑨ x4	⑩ x8		
A x20	B x32	C x16	D x16
E x8	F x4	x1	

1



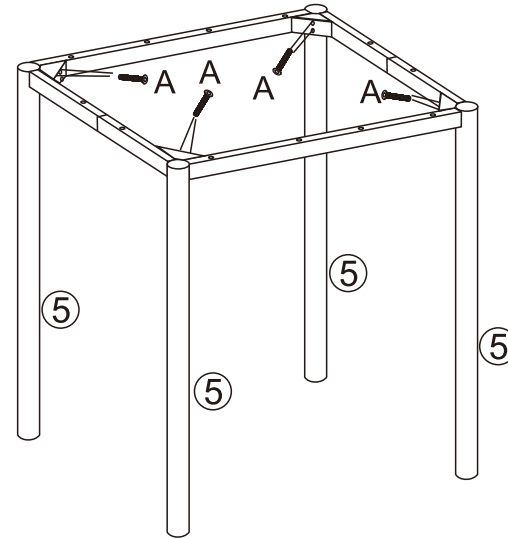
2

Ex8



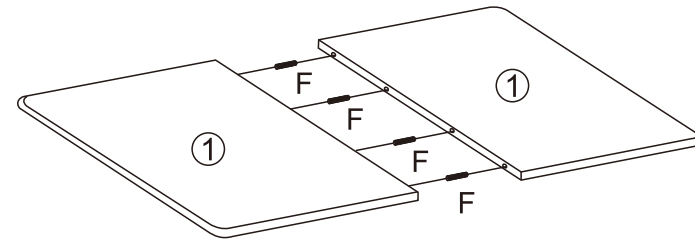
3

Ax8



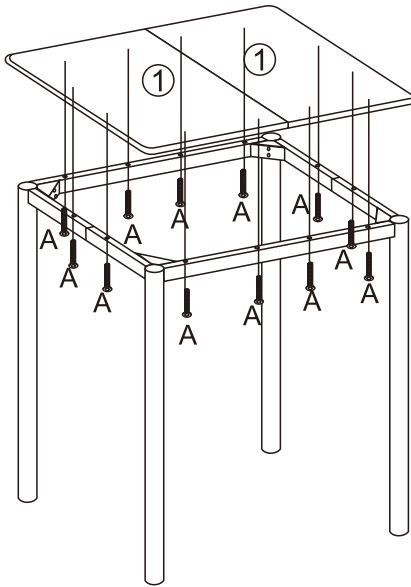
4

Fx4



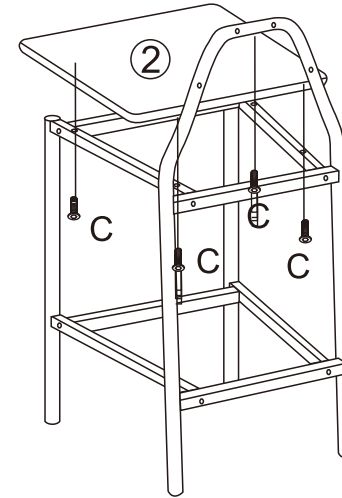
5

 Ax12



7

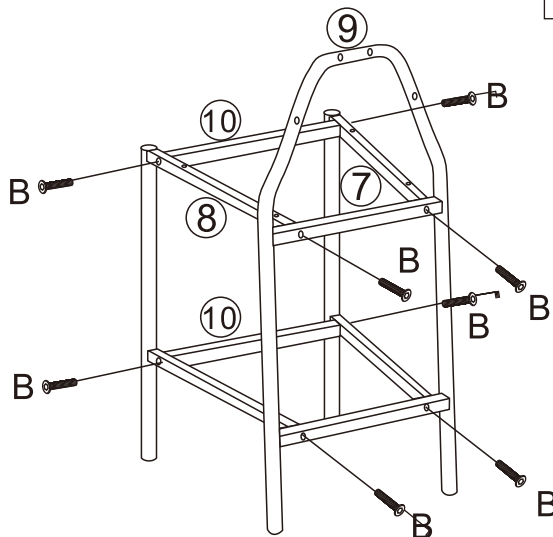
 Cx16



x4

6

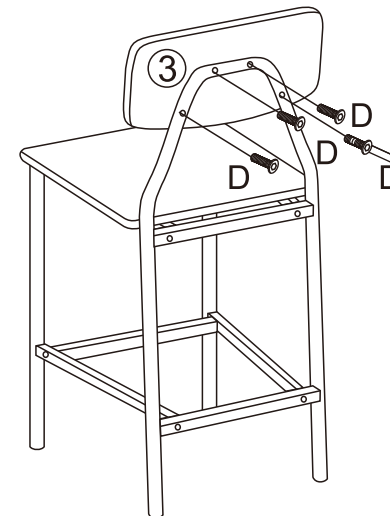
 Bx32



x4

8

 Dx16



x4